

FE150BN35W

水銀灯 150W 相当

IP66



FE150SK30W

水銀灯 150W 相当

IP66



FE200SK50W

水銀灯 200W 相当

IP66



FE400LS100W

水銀灯 400W 相当

IP66



電源別置型 電源供給設置



電源供給設置

詳細型番	消費電力	入力電圧	色温度	口金	角度	全光束 (lm)
FE150BN35W-30-120	35W	DC48V (AC100-240V)	3000K	器具一体型	120°	2430
FE150BN35W-65-120			6500K			2600

詳細型番	消費電力	入力電圧	色温度	口金	角度	全光束 (lm)
FE150SK30W-50-60	30W	DC38V (AC100-240V)	5000K	器具一体型	60°	2604
FE150SK30W-50-110					110°	3193



電源供給設置

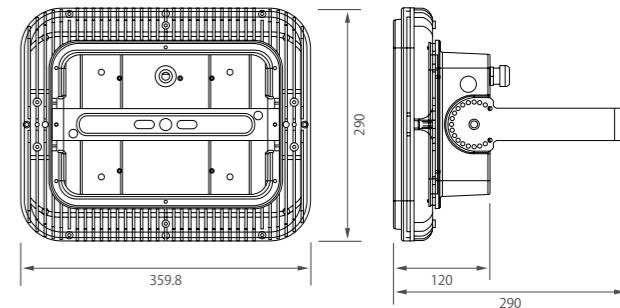
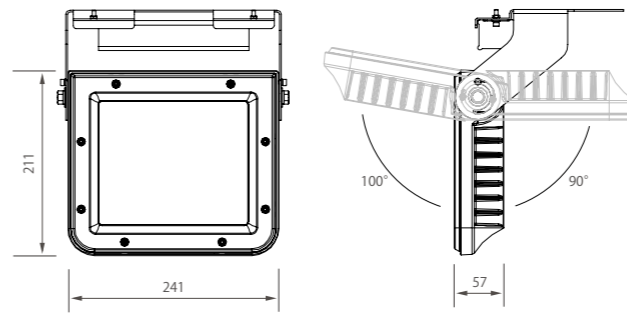
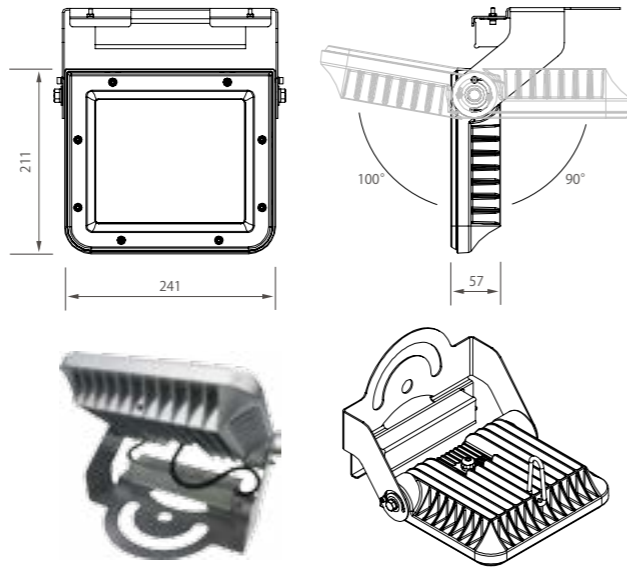
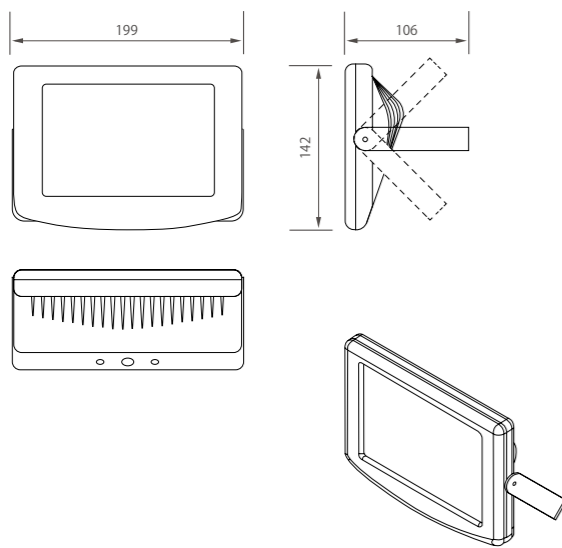


電源供給設置

詳細型番	消費電力	入力電圧	色温度	口金	角度	全光束 (lm)
FE200SK50W-50-60	50W	DC38V (AC100-240V)	5000K	器具一体型	60°	4224
FE200SK50W-50-110					110°	4800

詳細型番	消費電力	入力電圧	色温度	口金	角度	全光束 (lm)
FE400LS100W-55-60	100W	AC100-240V	5500K	器具一体型	60°	8500
FE400LS100W-55-80					80°	

※FE300LS80W(消費電力80W仕様)受注生産可能
※角度 25°、40°、100°、120° 受注生産可能

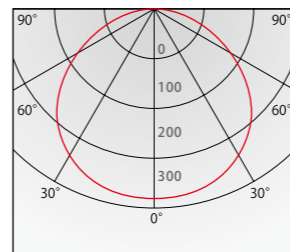
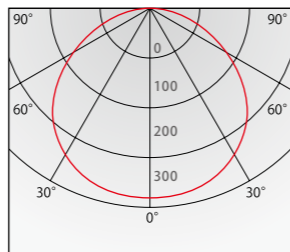
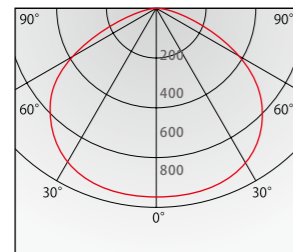
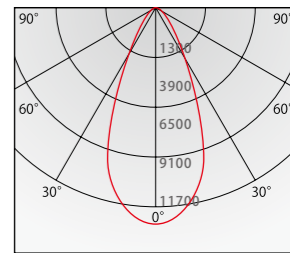


(Lux)	(m)	(Lux)	(m)
850	1	894	1
212	2	224	2
94	3	99	3
53	4	56	4

(Lux)	(m)	(Lux)	(m)
2245	1	1147	1
561	2	287	2
249	3	127	3
140	4	71	4

(Lux)	(m)	(Lux)	(m)
3566	1	1737	1
891	2	434	2
396	3	193	3
223	4	108	4

(Lux)	(m)
3033	2
751	4
334	6
188	8



※ LED素子は白熱灯・蛍光灯などの一般光源に比べバラツキがあるため発光色、明るさが異なる場合がございますのでご了承ください。
※ LED仕様は予告なしに変更される場合がございますのでご了承ください。
※ 調光型商品は受注後生産。

FE700LS120W

水銀灯 700W 相当

IP66



FE1000DJ200W

水銀灯 1000W 相当

IP66



FE1000LS240W

水銀灯 1000W 相当

IP66



FEDKB36W

水銀灯 150W 相当

IP55



電源供給設置

詳細型番	消費電力	入力電圧	色温度	口金	角度	全光束 (lm)
FE700LS120W-55-60	120W	AC100-240V	5500K	器具一体型	60°	10200
FE700LS120W-55-80					80°	



電源供給設置

詳細型番	消費電力	入力電圧	色温度	口金	角度	全光束 (lm)
FE1000DJ200W-50-60	200W	AC100-240V	5000K	器具一体型	60°	20000



電源供給設置

詳細型番	消費電力	入力電圧	色温度	口金	角度	全光束 (lm)
FE1000LS240W-55-60	240W	AC100-240V	5500K	器具一体型	60°	20500
FE1000LS240W-55-80					80°	



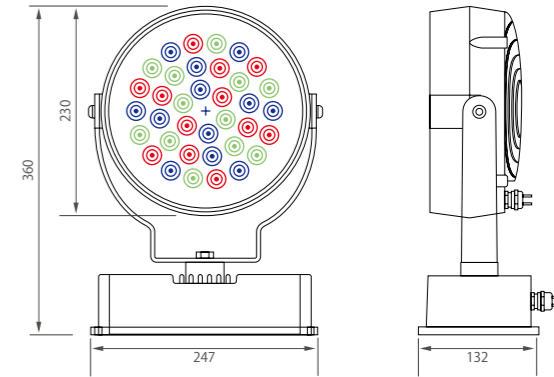
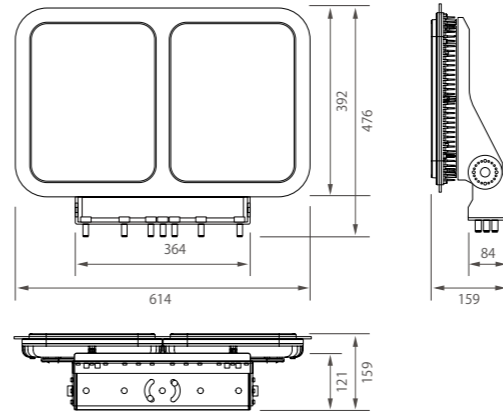
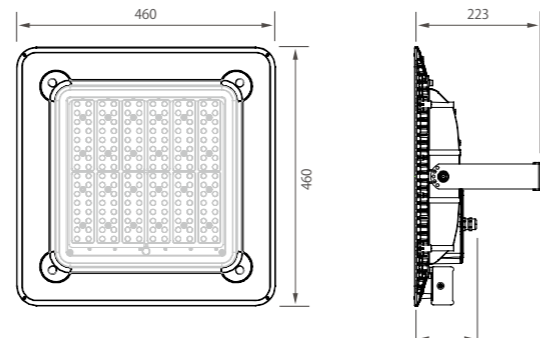
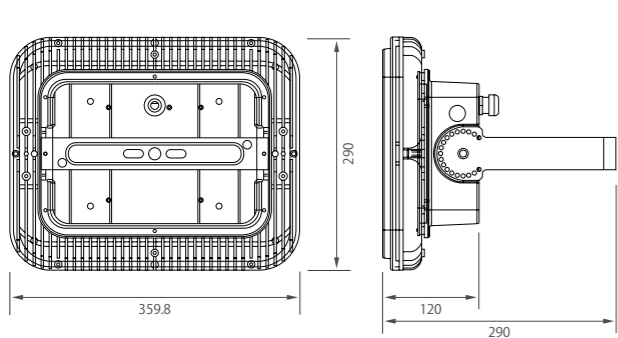
電源供給設置

詳細型番	消費電力	入力電圧	色温度	口金	角度	全光束 (lm)
FEDKB36W-RGB-40	36W	DC24V	RGB	器具一体型	40°	-

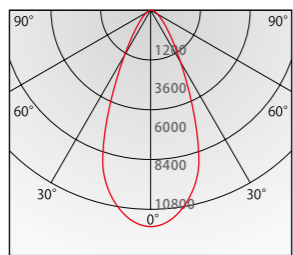
※FE800LS140W(消費電力140W仕様)受注生産可能
※角度 25°、40°、100°、120° 受注生産可能

※角度 25°、40°、100°、120° 受注生産可能

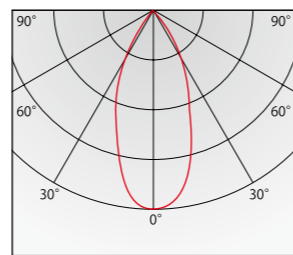
※FEDKB18W(消費電力18W仕様)、FEDKB54W(消費電力54W仕様)あり



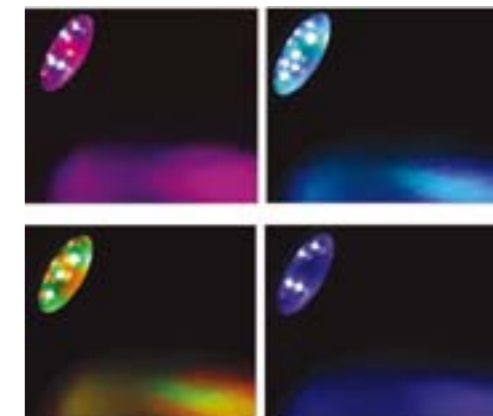
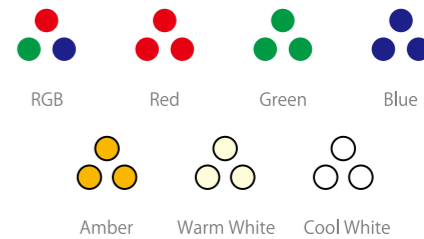
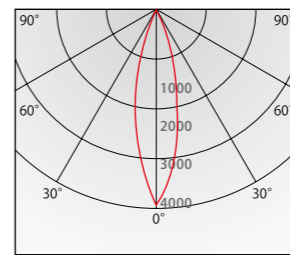
(Lux)	(m)
2883	2
722	4
321	6
181	8



(Lux)	(m)
19400	1
4850	2
2156	3
1213	4
776	5



(Lux)	(m)
760	5
190	10
84	15
48	20
30	25



※ 組み合わせる調光制御機器や接続台数・使用環境により、調光下限時に個々の消灯タイミングが異なる場合があります。
※ 調光下限時には、光束、明るさのバラツキが分かりやすくなる場合があります。ご了承ください。
※ LED素子には、光色、明るさにバラツキがあり、同一の形名の照明においても光色、明るさが異なることがあります。ご了承ください。
※ 寿命は、光束が初期直の70%になるまでの総点灯時間です。