

LED DOWN LIGHT MODEL: GSシリーズ



アシマ株式会社

LED DOWN LIGHT (GSシリーズ)

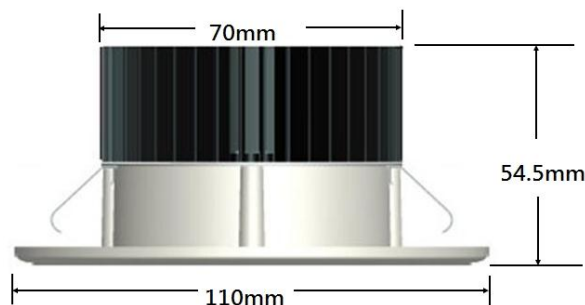
1. 主な用途

屋内専用照明	
店舗内照明	商業用施設照明
事務所内照明	通路照明
ビル内照明	その他

2. 特徴

- (1) LEDの発光は電子エネルギーを直接光エネルギーに変換するので、熱や運動を必要とせず、一般照明と比べて消費電力を約50%節約できます。
- (2) LEDは半導体が発光するため一般照明のようにフィラメントが切れて点灯しなくなることがありません。予測寿命は40,000時間で一般照明と比べて4~5倍の寿命になります。
- (3) LED照明を1日24時間点灯した場合、約5年間も交換が不要で保守費用が減ります。
- (4) 一般照明は交流のため光のチラつきが有りますが、LED照明は直流のため光のチラつきが無く、目に優しい。
- (5) LED照明の光には有害な紫外線の発生が少ないため人体への悪影響が軽減されます。
- (6) また、展示物等の紫外線による変色が軽減されます。
- (7) 虫が好む紫外線が少ないので虫が近寄り難く衛生的です。
- (8) 一般蛍光灯と比較して、消費電力およびCO2排出量を約50%以上削減することができ経済的で地球環境に優しい製品です。

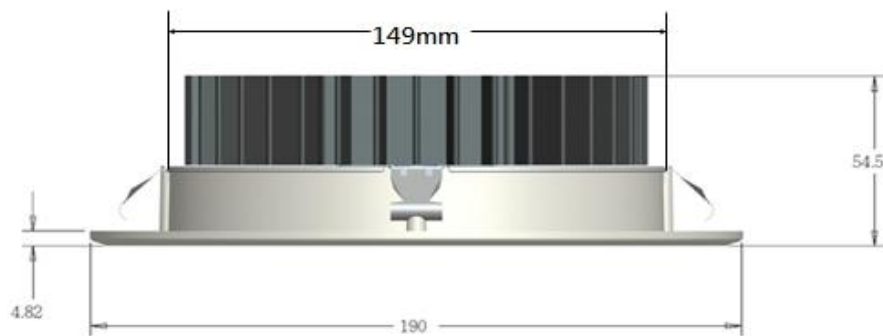
LED DOWN LIGHT (GSシリーズ)



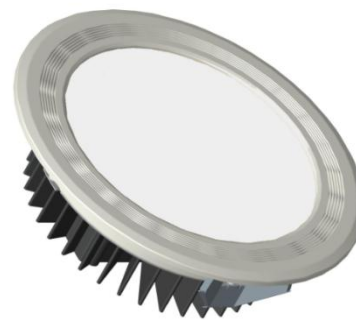
GS25DL08-021S6*



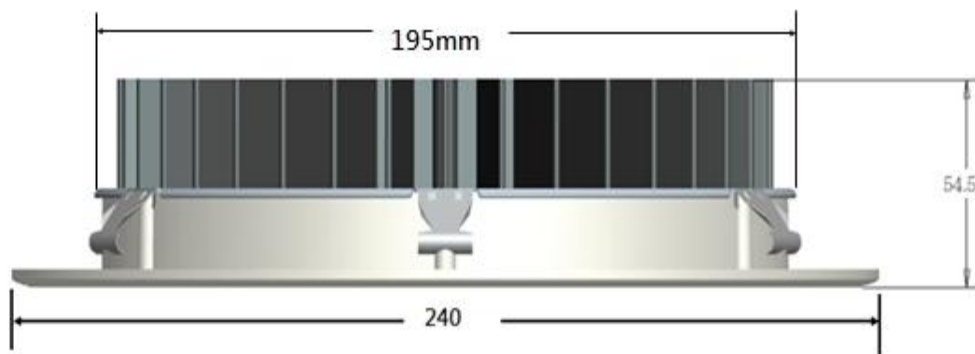
天井取付穴
推奨穴径 $\phi 71 \sim 72\text{mm}$



GS60DL15-021S6*



天井取付穴
推奨穴径 $\phi 150 \sim 151\text{mm}$



GS80DL25-021S6*



天井取付穴
推奨穴径 $\phi 196 \sim 197\text{mm}$

外形図

LED DOWN LIGHT (GSシリーズ)

No.	項目	説明			
1	MODEL NO.	GS25DL08-021S6*	GS60DL15-021S6*	GS80DL25-021S6*	
2	光源	高功率LED (GREE or TG)			
3	寸法	Φ110 x Φ70 x 54.5 mm	Φ190 x Φ149 x 54.5mm	Φ240 x Φ195 x 54.5mm	
4	消耗電力	8 W	15 W	25 W	
5	相関色温度(*)	2 : 2670~3500K / 4 : 3800~4500K / 6 : 5000~6300K			
6	光束	色温度 2	400 Lm	700 Lm	1700 Lm
		色温度 4	450 Lm	800 Lm	1800 Lm
		色温度 6	500 Lm	900 Lm	1900 Lm
7	入力電圧	AC 100V~240V (50Hz / 60Hz)			
8	使用環境温度	0°C~+50°C			
9	燈具重量	167g	468g	725g	
10	材料	Metal Case (PC-V2) + Heat-sink (Al) + 耐候Plastic Cover (Frost 霧)			
11	LED寿命	40,000時間			
12	製品保証	2 年			
13	認証規格	CE / FFC / PSE			

* 3種類の色温度が選べます。

LED DOWN LIGHT (GSシリーズ)

使用実績

東京都内女子中・高等学園 白色121灯 電球色330灯

